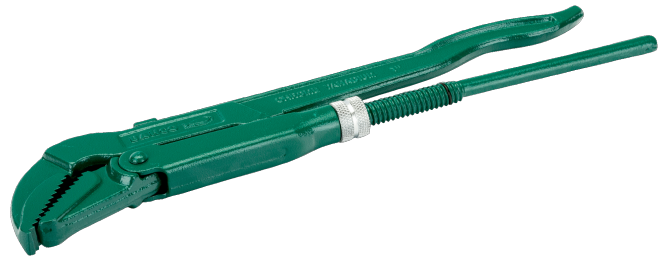




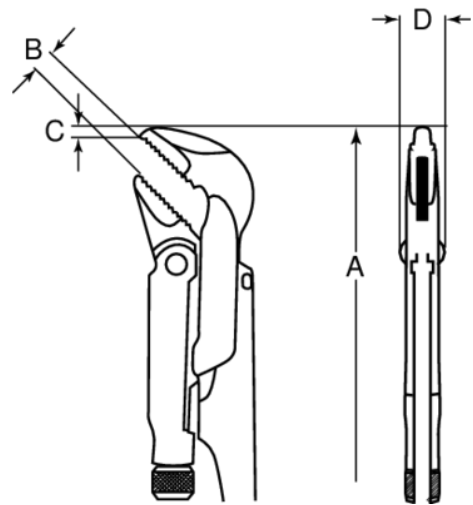
DOW 176-11/2

Giratubi ad angolo modello svedese
1-1/2", 415 mm





DETTAGLI PRODOTTO

- Con angoli ganasce da 45° e capacità di presa fino a 51 mm (2")
- Specificamente ideati per lavori in spazi ristretti
- Acciaio forgiato con denti temprati ad induzione
- Apertura ganasce fino a 67 mm (2-2/3")
- Rivestimento in vernice a polvere verde
- Norme: DIN 5234



ATTRIBUTI PRODOTTO

Prodotto	A	B	C	D		
DOW 176-11/2	415 mm	55 mm	24 mm	14.5 mm	1 1/2 in	1320 g

Follow the Fish!

