

SCHEDA TECNICA

Codice articolo: 1/120/5 – 1/240/5

Descrizione: Bidone raccolta differenziata capacità 120 e 240 litri con coperchio.

Materiale: PEHD (polietilene alta densità)

Colori: BIL (bianco latte) – BLB (blu) – BRB (bruno) – GIA (giallo) – GRB (grigio) – ROB (rosso) – VEB (verde chiaro) – VES (verde scuro)

Note:

Prodotto certificato da TUV in accordo a Norme UNI EN 840 1-5-6.

Tipologia bidone : classe I e presa frontale tipo A.

Assale in acciaio zincato 42-44 micron e due ruote diametro 200 mm in gomma.

Forza di trazionamento < 60 N.

In accordo a Direttiva 2000/14/CE (emissioni inferiori a 97dB).

Disponibili anche con kit pedale alzacoperchio + anello fermasacco (codici 1204 e 2404).



MOBIL PLASTIC S.p.A.

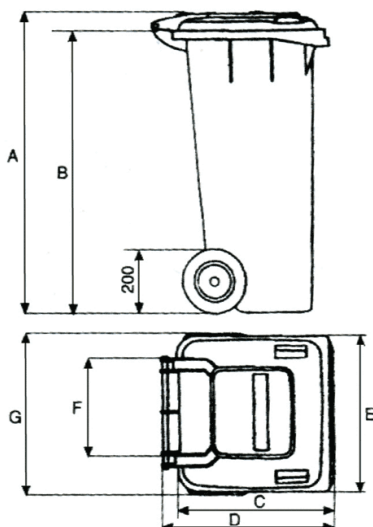
Via Robbio, 31 - 27030 Confienza (PV) - ITALIA

Tel. +39 0384 674692 (3 linee r.a.) - Fax +39 0384 674696

Web site: <http://www.mobilplastic.it> e-mail: info@mobilplastic.it

Reg. Impr. Pavia, P. IVA e C. F. IT 00186030185

CAPITALE SOCIALE € 500.000,00 I.V. - R.E.A. PV n° 125850



	120 l	240 l
A	930 mm	1070 mm
B	875 mm	995 mm
C	485 mm	655 mm
D	550 mm	730 mm
E	480 mm	580 mm
F	355 mm	420 mm
G	480 mm	570 mm

Caratteristiche	120 litri	240 litri
Spessore medio fondo	± 4 / 4,5 mm	± 4 / 4,5 mm
Spessore medio coperchio	± 3 / 3,5 mm	± 3 / 3,5 mm
Spessore medio base inf. fondo	± 4 / 4,5 mm	± 4 / 4,5 mm
Dimensioni base inf. fondo	335÷350x270 mm	410÷430x400 mm
Imballo (pezzi)	1	1
Capacità di carico (kg)	60	116
Peso (kg)	9,00	13,00

Proprietà del materiale impiegato:

Caratteristiche	u.m.	120 litri	240 litri
Densità (a 23°C)	g/cm ³	> 0.94	> 0,94
Temperatura max di esercizio	°C	< + 80	< + 80
Temperatura min di esercizio	°C	> - 20	> - 20
Resistenza all'urto	kJ/m ²	> 210	> 210
Resistenza all'urto dopo invecchiamento	kJ/m ²	> 110	> 110
Massa totale ammissibile	kg	60	116
Capacità nominale	l	120	240
Tipo di aggancio	-	A	A
Grado di resistenza alla fiamma (UL 94)	-	HB	HB

Nome del fabbricante : riportato su fondo bidone lato esterno.

Anno e mese di fabbricazione : riportato su parte inferiore coperchio lato opposto maniglie.

Livello di rumorosità : riportato su parte a vista del coperchio.

MOBIL PLASTIC S.p.A.

Via Robbio, 31 - 27030 Confienza (PV) - ITALIA

Tel. +39 0384 674692 (3 linee r.a.) - Fax +39 0384 674696

Web site: <http://www.mobilplastic.it> e-mail: info@mobilplastic.it

Reg. Impr. Pavia, P. IVA e C. F. IT 00186030185

CAPITALE SOCIALE € 500.000,00 I.V. - R.E.A. PV n° 125850