



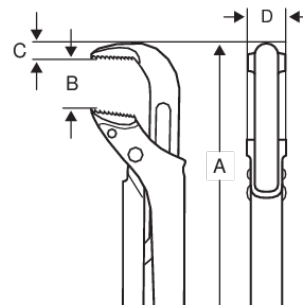
**1410**

**ERGO™ Giratubi modello svedese  
90° 1"**



## DETTAGLI PRODOTTO



- Giratubi sviluppato in conformità al programma scientifico ERGO™
- Design ergonomico per un comfort ottimale e prestazioni migliori
- Confortevole impugnatura a bi-componente ERGO™
- Ganasce strette per una accessibilità perfetta, anche in spazi ristretti rispetto agli altri tipi di giratubi
- Capacità di presa fino a 38 mm (1 1/2") e apertura ganasce fino a 66 mm (2 2/3")
- Dentatura progressiva brevettata per una presa migliore
- Acciaio altolegato con trattamento anticorrosione, denti temprati a induzione
- Il dado può essere bloccato nella posizione desiderata con la vite di regolazione. L'arresto di sicurezza previene la perdita della filettatura
- Protezione antischiacciamento delle dita grazie al design curvo
- DIN 5234
- Comoda impugnatura in plastica
- Dentatura progressiva brevettata con denti temprati a induzione per una presa migliore
- Ganasce strette per una migliore accessibilità
- Acciaio legato ad alte prestazioni con trattamento fosfatato anticorrosione
- Design ergonomico per un comfort ottimale e prestazioni migliori
- Il design sottile della testa consente una accessibilità perfetta, anche in spazi ristretti rispetto agli altri tipi di giratubi



**Follow the Fish!**



## ATTRIBUTI PRODOTTO

Prodotto	<b>A</b>	<b>B</b>	<b>C</b>	<b>D</b>		
<b>1410</b>	320 mm	45 mm	11.7 mm	18.8 mm	1 in	610 g

**Follow the Fish!**

