

## RUOTA AS 200X50/60 CRS SPG M40 +FR

### Serie Ruota AS

Ruote con rivestimento in poliuretano soft 87 Sh.A . con mozzo in polyammide 6.  
Organo di rotolamento: cuscinetto a rullini.

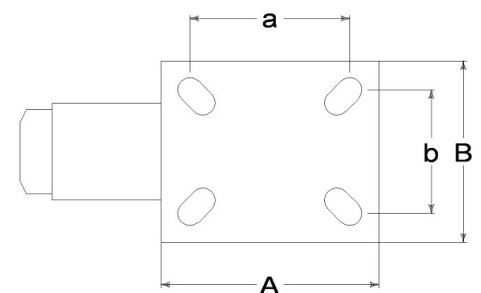
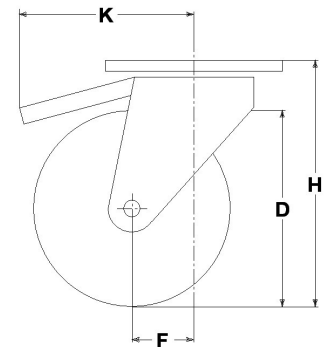
### Serie Supporto M40

Supporti serie M40, medio-pesanti da lamiera; girevoli con doppio giro di sfere e tenute 'water resistant'. Finitura: zincatura bianca.  
Freno anteriore a doppia azione, total stop.



### Dati Tecnici

Diametro ruota	D	200 mm
Larghezza del battistrada	E	50,0 mm
Diametro foro	d	20 mm
Peso articolo		4,000 kg
Larghezza mozzo	L	60 mm
Altezza totale	H	249 mm
Dimensioni esterne della piastra	AxB	135x110 mm
Interasse fori di fissaggio	axb	105x75 mm
Interasse fori di fissaggio	axb	105x80 mm
Diametro bullone di fissaggio	g	M12
Disassamento	F	65 mm
Larghezza forcella	U	60 mm
Portata		450 kg



### Articoli correlati

Ricambio ruota: [35081](#)

Versione base: [36060](#)

Versione con parapiede: [36060PP](#)

Versione con parapiede: [36060FRPP](#)

Versione con freno: [36060FV](#)

### CONSIDERAZIONI GENERALI / RACCOMANDAZIONI E AVVERTENZE

I testi citati ed il catalogo completo sono disponibili nella versione più aggiornata nel nostro sito [www.lagspa.it/downloads](http://www.lagspa.it/downloads). Le dimensioni, le descrizioni, le caratteristiche e le illustrazioni sono indicative e suscettibili di qualsiasi variazione senza preavviso. I prodotti illustrati non implicano necessariamente la loro disponibilità a magazzino né alcun obbligo da parte nostra ad eseguire la loro fornitura. I collaudi da noi effettuati si riferiscono a prodotti originali con accessori originali: la sostituzione di uno dei componenti con altri di produzione differente potrebbe non garantire gli stessi risultati e provoca automaticamente il decadere di ogni garanzia. **Per impieghi particolari si consiglia comunque di interpellare il nostro servizio tecnico.**