

RUOTA AS 125X40/40 CC S.FISSO M40L/50

Serie Ruota AS

Ruote con rivestimento in poliuretano soft 87 Sh.A . con mozzo in polyammide 6.
Ruota con cuscinetti a sfere.

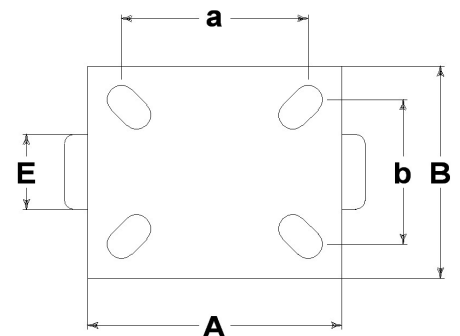
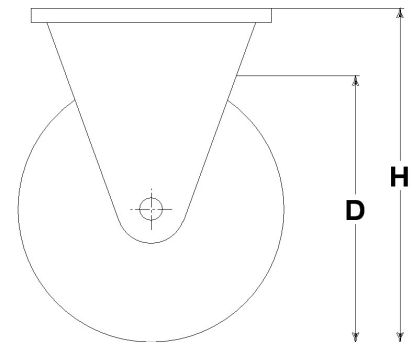
Serie Supporto M40

Supporti serie M40, medio-pesanti da lamiera; girevoli con doppio giro di sfere e tenute 'water resistant'. Finitura: zincatura bianca.



Dati Tecnici

Diametro ruota	D	125 mm
Larghezza del battistrada	E	40,0 mm
Diametro sede cuscinetti	s	35 mm
Diametro foro	d	15 mm
Scartamento esterno cuscinetti	V	38 mm
Peso articolo		1,020 kg
Larghezza mozzo	L	40 mm
Altezza totale	H	162 mm
Dimensioni esterne della piastra	AxB	105x85 mm
Interasse fori di fissaggio	axb	76x55 mm
Interasse fori di fissaggio	axb	80x60 mm
Diametro bullone di fissaggio	g	M8
Larghezza forcella	U	50 mm
Portata		300 kg



Articoli correlati

Ricambio ruota: [35016CC](#)
Versione con parapiede: [36114PP](#)

CONSIDERAZIONI GENERALI / RACCOMANDAZIONI E AVVERTENZE

I testi citati ed il catalogo completo sono disponibili nella versione più aggiornata nel nostro sito www.lagspa.it/downloads. Le dimensioni, le descrizioni, le caratteristiche e le illustrazioni sono indicative e suscettibili di qualsiasi variazione senza preavviso. I prodotti illustrati non implicano necessariamente la loro disponibilità a magazzino né alcun obbligo da parte nostra ad eseguire la loro fornitura. I collaudi da noi effettuati si riferiscono a prodotti originali con accessori originali: la sostituzione di uno dei componenti con altri di produzione differente potrebbe non garantire gli stessi risultati e provoca automaticamente il decadere di ogni garanzia. **Per impieghi particolari si consiglia comunque di interpellare il nostro servizio tecnico.**