

RUOTA B 150X40/50 CRS SPG M22L

Serie Ruota B

Ruote con anello in gomma nera e dischi in lamiera saldata, disponibili con cuscinetti a sfere, a rullini o a boccola di nylon.
Organo di rotolamento: cuscinetto a rullini.

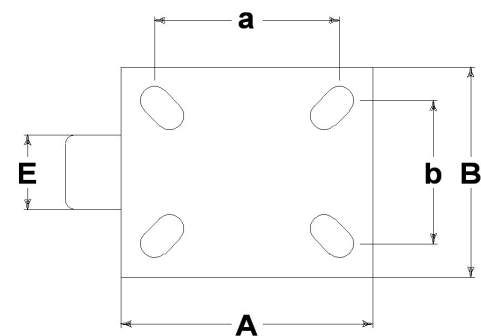
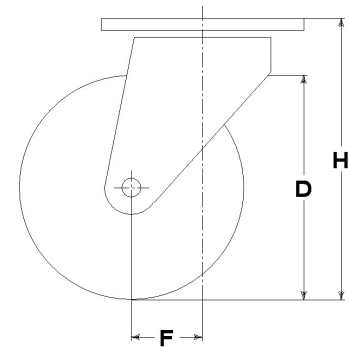
Serie Supporto M22

Supporti serie M22, medio-leggeri; versione girevole a doppio giro di sfere; zincati bianchi.



Dati Tecnici

Diametro ruota	D	150 mm
Larghezza del battistrada	E	40,0 mm
Diametro foro	d	15 mm
Peso articolo		1,710 kg
Larghezza mozzo	L	50 mm
Altezza totale	H	181 mm
Dimensioni esterne della piastra	AxB	102x83 mm
Interasse fori di fissaggio	axb	80x60 mm
Diametro bullone di fissaggio	g	M8
Disassamento	F	51 mm
Larghezza forcella	U	50 mm
Portata		170 kg



Articoli correlati

Ricambio ruota: [12072](#)

Versione con parafilo: [12271PF](#)

Versione con parapiede: [12271PP](#)

Versione con freno: [12271FR](#)

Versione con parafilo: [12271FRPF](#)

Versione con parapiede: [12271FRPP](#)

CONSIDERAZIONI GENERALI / RACCOMANDAZIONI E AVVERTENZE

I testi citati ed il catalogo completo sono disponibili nella versione più aggiornata nel nostro sito www.lagspa.it/downloads. Le dimensioni, le descrizioni, le caratteristiche e le illustrazioni sono indicative e suscettibili di qualsiasi variazione senza preavviso. I prodotti illustrati non implicano necessariamente la loro disponibilità a magazzino né alcun obbligo da parte nostra ad eseguire la loro fornitura. I collaudi da noi effettuati si riferiscono a prodotti originali con accessori originali: la sostituzione di uno dei componenti con altri di produzione differente potrebbe non garantire gli stessi risultati e provoca automaticamente il decadere di ogni garanzia. **Per impieghi particolari si consiglia comunque di interpellare il nostro servizio tecnico.**