

RUOTA M 50 SPG+FR - 50MFT/GP

Serie Ruota M

Ruote per mobilio e per arredamento interni.
Ruota a foro passante.
Ruota con battistrada in gomma grigia e nucleo in materiale termoplastico nero su supporto girevole.

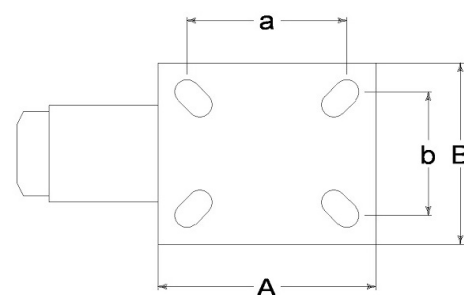
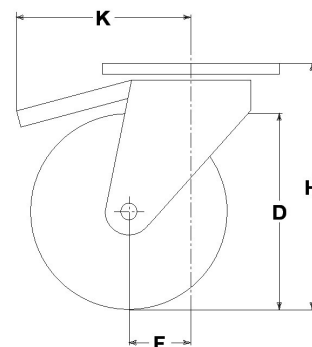
Serie Supporto M22

Supporti serie M22, medio-leggeri; versione girevole a doppio giro di sfere; zincati bianchi.
Freno anteriore a doppia azione, total stop.



Dati Tecnici

Diametro ruota	D	50 mm
Larghezza del battistrada	E	23,0 mm
Peso articolo		0,280 kg
Altezza totale	H	72 mm
Dimensioni esterne della piastra	AxB	60x60 mm
Interasse fori di fissaggio	axb	38x38 mm
Interasse fori di fissaggio	axb	46x46 mm
Diametro bullone di fissaggio	g	M6
Disassamento	F	21 mm
Portata		40 kg



Articoli correlati

Versione base: [M410](#)

CONSIDERAZIONI GENERALI / RACCOMANDAZIONI E AVVERTENZE

I testi citati ed il catalogo completo sono disponibili nella versione più aggiornata nel nostro sito www.lagspa.it/downloads. Le dimensioni, le descrizioni, le caratteristiche e le illustrazioni sono indicative e suscettibili di qualsiasi variazione senza preavviso. I prodotti illustrati non implicano necessariamente la loro disponibilità a magazzino né alcun obbligo da parte nostra ad eseguire la loro fornitura. I collaudi da noi effettuati si riferiscono a prodotti originali con accessori originali: la sostituzione di uno dei componenti con altri di produzione differente potrebbe non garantire gli stessi risultati e provoca automaticamente il decadere di ogni garanzia. **Per impieghi particolari si consiglia comunque di interpellare il nostro servizio tecnico.**